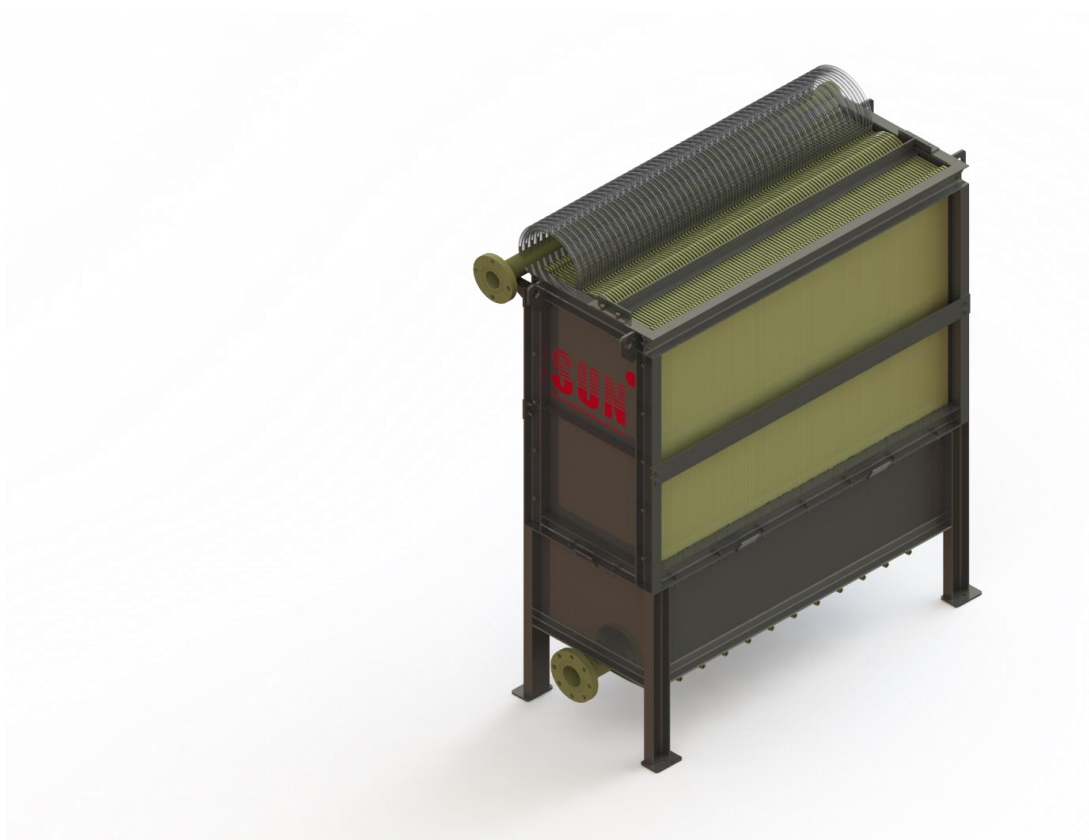


SUN[®] MBR 浸没式平板膜组件使用手册



***如需要打印请使用彩色打印，请仔细阅读本产品使用手册并按照手册的方法使用，特别注意有色文字提示，任何违反操作规范引起的故障，本公司不承担责任。**

中科瑞阳膜技术（北京）有限公司
中国北京市顺义区林河工业开发区顺仁路 51 号

WWW.RISINGSUNMEM.COM

2013.05



目 录

1. 中科瑞阳 MBR 膜产品概述.....	3
1.1 MBR (膜生物反应器) 的特点	3
1.2 中科瑞阳浸没式 MBR 膜组件的特点	4
2. 中科瑞阳浸没式 MBR 膜组件使用注意事项	7
2.1 开箱和安装.....	7
2.2 运行和维护.....	7
2.3 膜元件的化学清洗.....	8
3. 中科瑞阳浸没式 MBR 膜组件的规格	9
3.1 膜元件的规格和形状	9
4. 中科瑞阳浸没式 MBR 膜周边设备的设计	11
4.1 标准时间表	11
4.2 标准运转流程图	11
4.3 膜生物反应器内的配置	14
4.4 配套管件连接.....	15
5. 中科瑞阳浸没式 MBR 膜组件的安装方法	18
5.1 安装准备	18
5.2 膜元件的拆卸	18
5.3 膜组件的检查.....	18
5.4 膜组件的保管方法	18
5.5 膜组件的安装顺序	19
6. 中科瑞阳浸没式 MBR 膜组件的运行方法.....	22
6.1 清水运行	22
6.2 种泥的投入	22
6.3 运转开始	23
7. 中科瑞阳浸没式 MBR 膜组件的运行管理	24
7.1 标准运行条件	24
7.2 运行管理项目.....	24
7.3 MBR 膜的日常检查.....	25
8. 中科瑞阳浸没式 MBR 膜组件的维护管理	27
8.1 维护管理的项目及实施频率.....	27
8.2 曝气管的清洗方法.....	27



8.3 膜元件的化学清洗.....	28
8.4 使用的药品.....	28
8.5 药品的使用操作	28
8.6 膜元件清洗方法	30
8.7 膜元件的取出	32
9. 故障处理方法.....	34
10. 浸没式平板膜组件的运行记录.....	35

1. 中科瑞阳 MBR 膜产品概述

中科瑞阳浸没式平板膜组件作为高分子聚合技术和膜的制作技术长期积累的成果，是适合用于 MBR（膜生物反应器）的微滤膜组件。

本手册首先介绍了 MBR 的特点，然后阐述了中科瑞阳浸没式平板膜组件的安全操作注意事项及平板膜组件的特性，包含了安装、运行、维护程序以及外围设备。为了能保证中科瑞阳浸没式平板膜组件的稳定运行，请仔细阅读本手册。

1.1 MBR（膜生物反应器）的特点

图 1-1 和图 1-2 分别为传统活性污泥法和 MBR（膜生物反应器）的流程图。相对传统的活性污泥法，MBR 用膜分离来取代活性污泥法沉淀池的沉降分离。MBR 还具有如下一些优点。

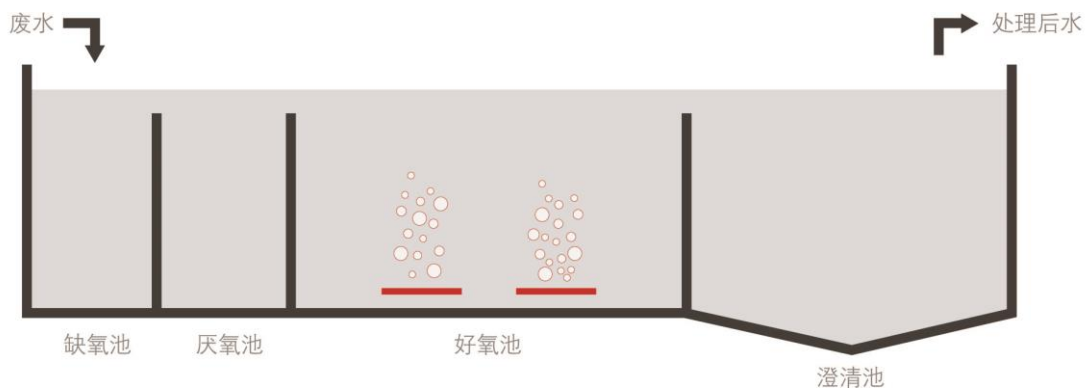


图 1-1 标准活性污泥法流程

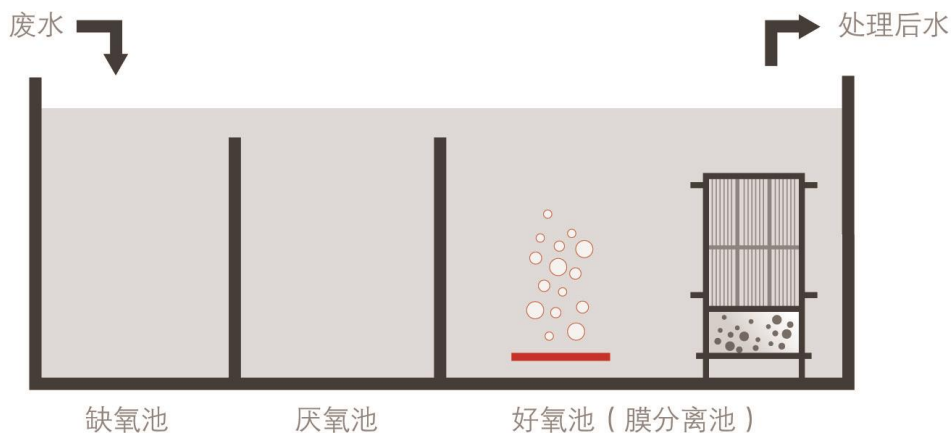


图 1-2 MBR 流程

(1) 紧凑合理的污水处理系统

MBR 可以在高浓度的活性污泥（7000~18000mg/L）条件下，仍可以进行生物反应。也就是说，在 MBR 中，含有更多有机组分的污水在短时间内或在更小的空间内可以被分解，生物反应速度较快。他不仅可以降解 BOD 等有机物，还具有硝化除氮的功能。而且在 MBR 中，不需要二沉池。

因此相比传统的活性污泥法来说，安装 MBR 空间要小得多。它可以适用于既有设备的扩容改造，也可以减少新建设备的占地面积。

（2）高质量的处理水质

膜分离不可能像沉降分离那样发生悬浮物泄漏的问题，而且一些微生物如大肠杆菌，隐孢子虫等均可被微滤膜除去。

1.2 中科瑞阳浸没式 MBR 膜组件的特点

中科瑞阳浸没式膜组件包含曝气箱和膜元件箱组成。膜元件箱装有一定数量的按一定的间隔装填的膜元件，每片膜元件是在支持板的两面贴上平板膜而形成的。曝气箱体包括了提供空气的曝气管（如图 1-3 所示）。

这就是在活性污泥池中使用的组件。

关于中科瑞阳浸没式膜组件的特性叙述如下。

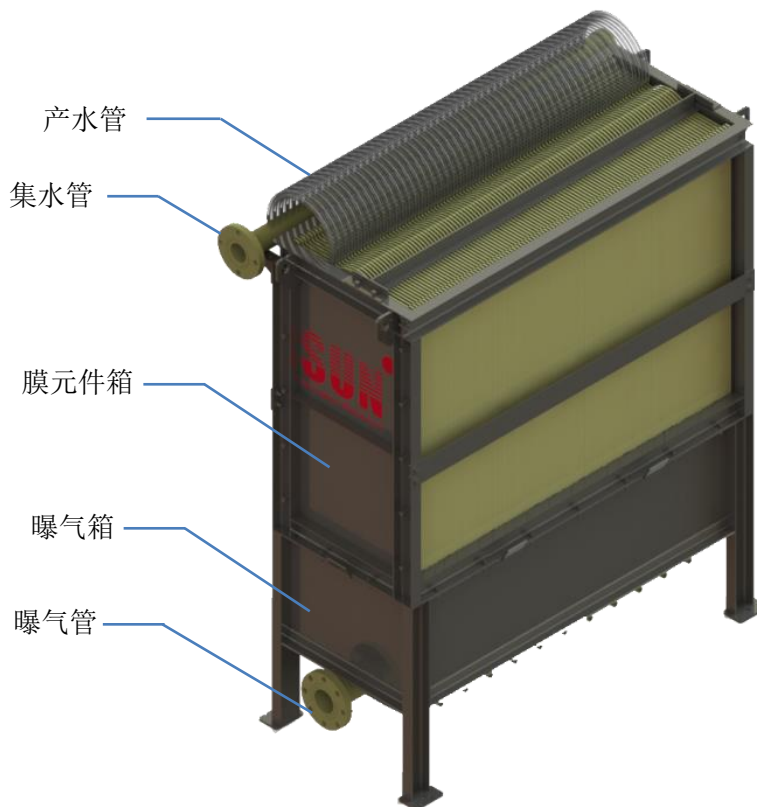


图 1-3 MBR 膜组件

(1) 膜元件形状

膜元件是由具有垂直放置的支撑板作为夹层的平板膜组成(如图 1-4 所示)。从膜元件底部曝气管不断进入的气泡对膜表面进行有效的清洗(如图 1-5 所示)。因为这一机理使得活性污泥不易在膜表面沉积,从而保证了过滤的稳定进行。

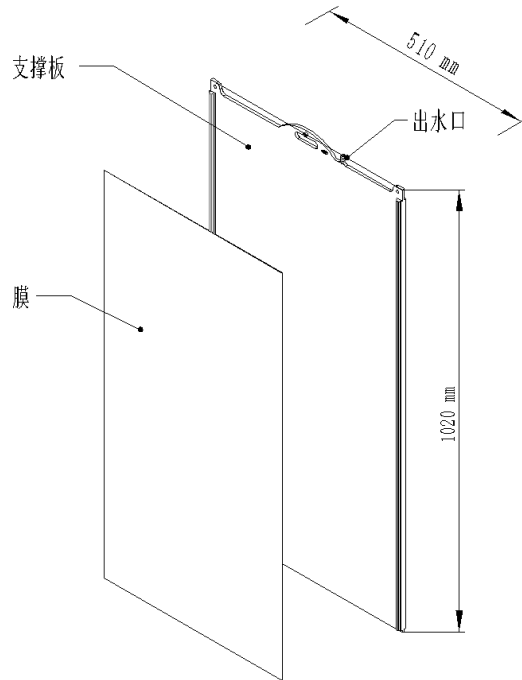


图 1-4 平板膜元件的结构

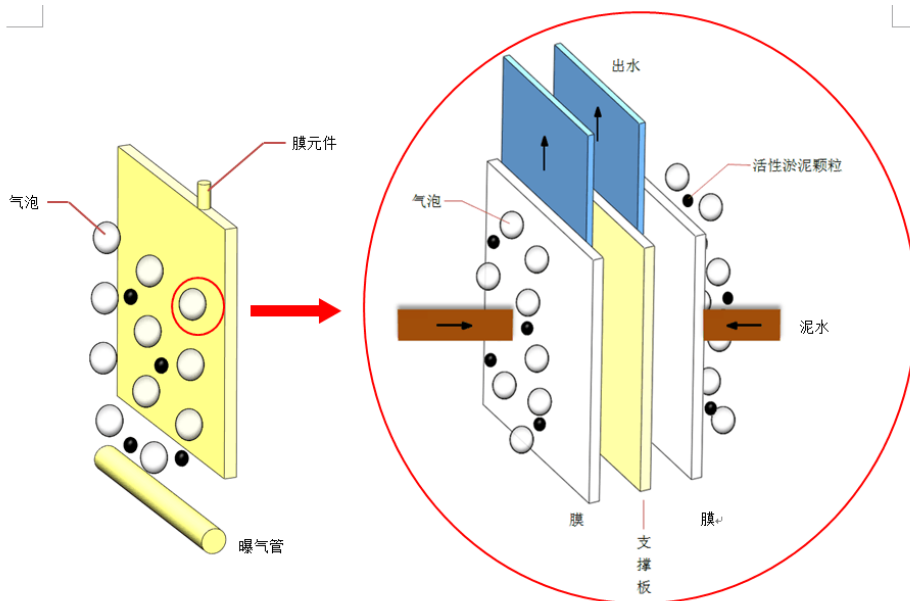


图 1-5 活性污泥的过滤原理

(2) 膜的材料



采用了 PVDF (聚偏氟乙烯) 作为膜材料和 PET 无纺布作为基层的复合膜构造保证了膜的物理强度和化学稳定性。

(3) 膜结构

中科瑞阳的 PVDF 膜表面上孔的直径小而均匀, 相对于其它厂商的膜而言, 中科瑞阳的 PVDF 膜不仅可生产高质量的产水还具有卓越的透水性能, 并且可以防止膜孔的污堵。

2. 中科瑞阳浸没式 MBR 膜组件使用注意事项

在使用浸没式膜组件前, 请阅读本手册。按照指示事项进行操作, 尤其必须遵守下列安全事项。对于细节, 请参照各相关章节。

2.1 开箱和安装

*在吊装膜组件壳体时, 应确认吊钩或者吊链是否与壳体相联接, 慢慢地向正上方起吊防止膜组件壳体发生摇晃。严禁任何人员位于膜组件下方。

*在吊装膜组件壳体时, 应使用和膜组件重量相匹配的吊钩或者吊链。

*在安装膜组件时, 应准备脚手架。绝对不容许在壳体上攀登。采用必要的保护器具以保证施工人员的安全。

*在储存和使用膜组件时, 需要采取必要的措施来防止膜元件受到损坏, 例如严禁将组件放置于膜组件之上或者防止膜元件与其它物品碰撞。

*避免将膜组件长时间放在 40℃ 或者更高的温度环境下也或者是阳光直射的场所。

*从运输到运行开始的整个过程中, 严禁焊接熔断剪切等作业产生的火花与膜组件接触。

*防止膜组件受冻。

*避免在产水端施压。

*为了保护膜、防止堵塞, 请使用 3mm 以下的筛网为膜生物反应器的原水进行预处理。

2.2 运行和维护

*禁止饮用透过水。

*处理水要回收再利用时, 应根据其使用目的对处理水进行水质分析。

*在向反应池内加入清水之前打开排气阀, 排掉膜元件内的空气。进完水后关闭排气阀。

*建议不要采用地表水取代清水进行操作, 如果地表水中含有大量的铁、锰、钙和硅时, 可能会导致膜堵塞。

*不要进行过量的清水测试, 清水操作可能会导致膜堵塞。

*清水操作后请保持膜的湿润状态。膜干燥后可能会导致透水量的下降。

*请使用 5mm 以下的筛网为加入反应池中的污泥进行预处理。

*曝气量下降或变的极不规律或停止曝气时, 绝对不能过滤, 否则会造成膜表面堵塞。

*不能在反应池中加入对活性污泥有不良影响的化学药剂、毒品、油分或其它物质。

2.3 膜元件的化学清洗

*即使在膜组件的使用条件范围里, 也请尽量避免温度, pH, 膜压压差等参数的突然变化。



*经常性的检查和更换需要更新的部件。

*防止膜组件受冻。

*在将膜组件取出进行维护后立即重新开始过滤，在将膜组件取出进行维护时，需要使膜一直处于湿润状态。膜干燥后可能会导致透水量的下降。

*清洗所使用的药品可能含有触及人体时会造成伤害的物质。使用药品时，请务必非常小心地带好保护眼镜、手套等保护用具后进行操作。请务必确认药品 MSDS 的内容。

*如果化学药品接触到皮肤或者衣服时，请立即使用大量清水冲洗。

*如果化学药品进入到眼中时，请立即使用大量清水冲洗，并就医。

*在进行化学清洗时，一旦发现任何异常情况，请立即停止清洗作业。

*采用加药泵直接注入药剂时，会对膜组件或膜元件产生影响，有时会使膜元件内部压力上升，造成损伤。必须以重力方式（10kPa 以下）来加药剂。

*化学药品应该保存在阴凉处，避免阳光直射。

*为了避免被腐蚀，请根据不同药品性质选择相应材料的储物槽来盛放药品。

*次氯酸钠不得与重金属或酸混合。请特别注意当它与酸混合后会产生有毒的氯气。

*请勿将草酸或柠檬酸与次氯酸钠混合。它们混合后会产生有毒的氯气。

3. 中科瑞阳浸没式 MBR 膜组件的规格

3.1 膜元件的规格和形状

膜元件的规格和形状如表 3-1 和表 3-2 所示。

平板MBR膜元件规格

型号 Model	FMBR-80	
尺寸 (长×宽×厚)	1020×510×14	
有效膜面积 Effective area (m ²)	0.8	
重量 Weight (kg)	3	
产水量 (升/平米/天)	380-650	
材料组成 Material composition	膜材料 Membrane material	聚偏氟乙烯 (PVDF)
	膜孔径 Membrane pore size(um)	0.1
	外框架 Outside frame	ABS
曝气量 (升/分钟/片)	≥12	
pH值	3~12	
出水浊度 Turbidity of effluent (NTU)	<1.0	
出水悬浮物 SS of effluent (mg/l)	≤5	

注意: 对于不同的水质, 其产水量会有较大区别, 用户应进行充分试验, 本参数是在25℃, -10KPa抽吸真空度条件下, MBR处理市政污水时,

平板MBR膜组件规格

型号 Model	FMBR80-50	FMBR80-100	FMBR80-125	FMBR80-125-2
产水量 Out put capacity (m ³ /d)	16-26	31-52	38-65	75-130
膜元件数量(片) Qty.of ABS sheet (pc)	50	100	125	250
膜面积 (m ²)	40	80	100	200
外形尺寸 (长×宽×高)	800×620×1700	1500×620×1700	1820×620×1700	1820×620×3100
重量 Weight (kg)	220	400	510	980
框架材质 Outside frame material	304不锈钢			
曝气管材质 Aerator pipe material	ABS			
集水管材质 Collector pipe material	ABS			

注意: 我们可以提供单个板膜片和膜框架加工图, 满足用户自由组合组件。

表 3-1



平板MBR膜元件规格

型号 Model		FMBR-150
尺寸 (长×宽×厚)		1770×510×14
有效膜面积 Effective area (m ²)		1.5
重量 Weight (kg)		5.3
产水量 (升/平米/天)		600-1100
材料组成 Material composition	膜材料 Membrane material	聚偏氟乙烯 (PVDF)
	膜孔径 Membrane pore size(um)	0.1
	外框架 Outside frame	ABS
曝气量 (升/分钟/片)		≥15
pH值		3~12
出水浊度 Turbidity of effluent (NTU)		<1.0
出水悬浮物 SS of effluent (mg/l)		≤5

注意: 对于不同的水质, 其产水量会有较大区别, 用户应进行充分试验, 本参数是在25℃, -10KPa抽吸真空度条件下, MBR处理市政污水时,

平板MBR膜组件规格

型号 Model	FMBR150-50	FMBR150-100	FMBR150-150	FMBR150-200
产水量 Out put capacity (m ³ /d)	30-48	60-96	90-144	120-192
膜元件数量(片) Qty.of ABS sheet (pc)	50	100	150	200
膜面积 (m ²)	75	150	225	300
外形尺寸 (长×宽×高)	800×620×2400	1500×620×2400	1820×620×2400	1820×620×2400
重量 Weight (kg)	420	780	1050	1280
框架材质 Outside frame material	304不锈钢			
曝气管材质 Aerator pipe material	ABS			
集水管材质 Collector pipe material	ABS			

注意: 我们可以提供单个板膜片和膜框架加工图, 满足用户自由组合组件。

表 3-2

4 中科瑞阳浸没式 MBR 膜周边设备的设计

为了有效使用中科瑞阳浸没式 MBR 膜组件设备装置,给出了标准时间表、标准运转流程图、膜生物反应器内部布局图、配管方法等。

4.1 标准时间表

在过滤运转中,存在简便的连续过滤运转以及间歇的过滤运转两种方式。在间歇的过滤运转状态下,过滤和停止的反复操作,而曝气是连续进行的,如图 4-1 所示。

当过滤暂停时,曝气仍然连续。没有抽吸时的曝气可以实现有效的膜面清洁。尽管过滤的启动和停止需要控制设备,当需要获得高通量时,推荐并鼓励使用间歇过滤运转。

推荐的间歇过滤设定: 9min 运转, 1min 停止。

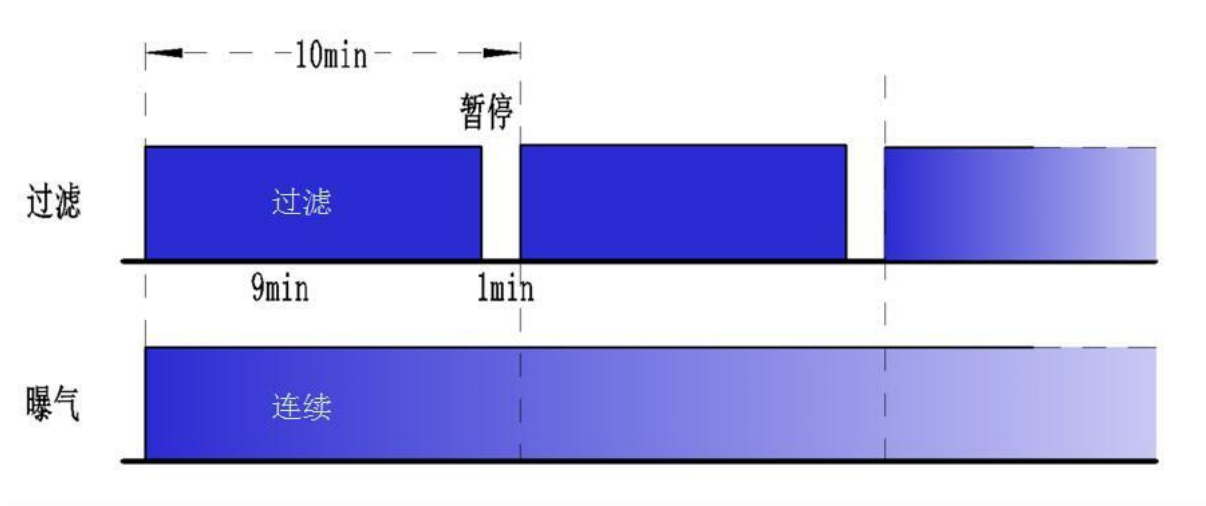


图 4-1 运转时间

4.2 标准运转流程图

关于膜元件的标准化的运转流程图(过滤运转部分),自然水头运转和泵的抽吸运转的流程如(1)、(2)所示。另外,关于附带设备如(3)所示。

(1) 自然水头运转

从反应池的液面开始到过滤水出水口间的高度差所引起的自然水头作为进行过滤运转的驱动力(如图 4-2 所示)。为了利用自然水头,将过滤水出水口设置在相对膜生物反应器的液面较低的位置。(通常,以元件的最下端高度计算)过滤水配管推荐使用如图 4-2 所示的贯通膜生物反应器的过滤水出水口连接方式。对于不贯通槽、而是跨越槽壁的配管场合,使用一种虹吸管作用的设备(自吸泵等)是非常必要的。另外,在过滤水出水口处,为了在过滤停止时,使配管水封,设计 U 型管部件。

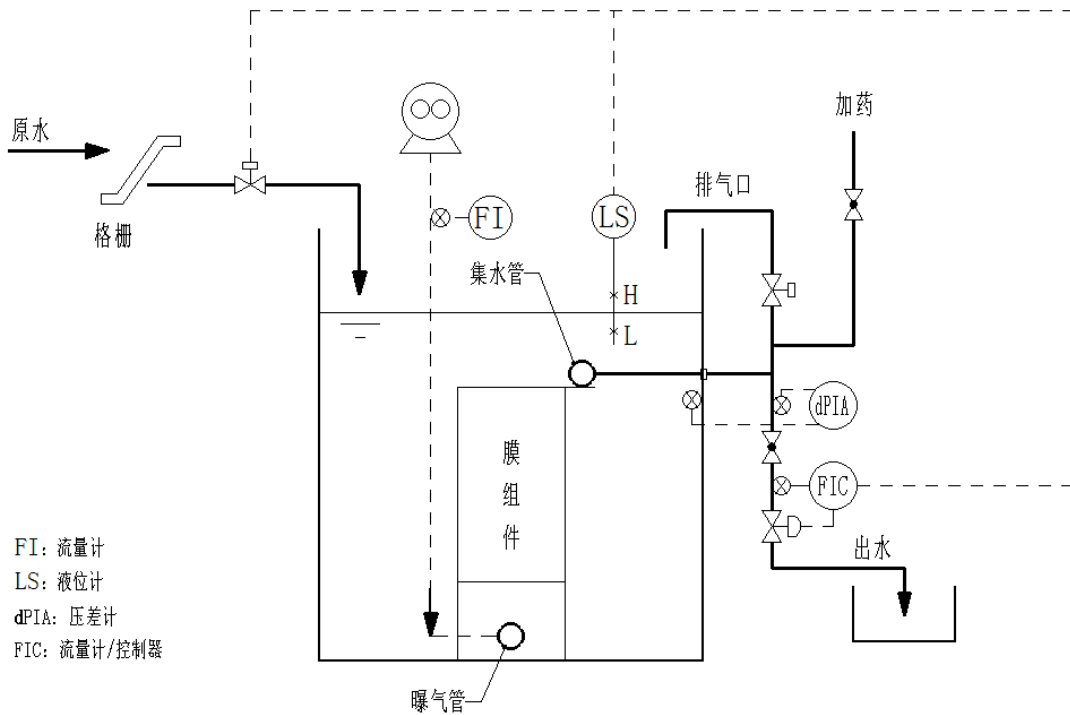


图 4-2 自然水头运转

出水控制阀的开度由流量计自动控制。此外，如果反应池内的水位到达下液位时，停止过滤出水；如果到达上液位时，停止进原水。原水流量的波动通过调节池来解决（图中没有给出），调节池的容量要能够满足原水水量的波动调节。为了聚集配管内的空气，有效减少自然水头损失，自然水头运转时，请务必实施 1 次/日的抽空气操作。贯通壁的过滤水出水口连接场合，过滤停止时，打开排气阀排除空气。推荐使用自动排气阀。跨越槽壁的配管场合，请使用一种设备来抽空气从而保证虹吸。

(2) 泵抽吸运转

利用泵抽吸进行过滤运转如图 4-3 所示。

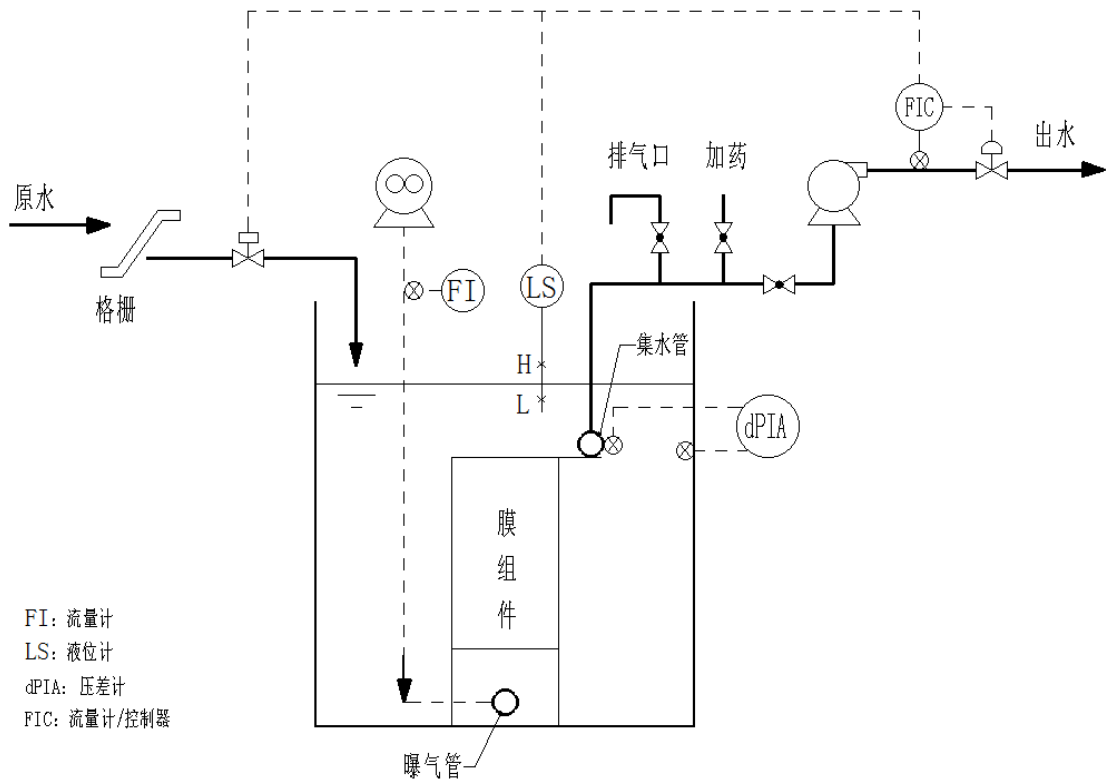


图 4-3 泵抽吸运转

出水控制阀的开度由流量计自动控制。此外, 如果反应池内的水位到达下液位时, 停止过滤出水; 如果到达上液位时, 停止进原水。原水流量的波动通过调节池来解决(图中没有给出), 调节池的容量要能够满足原水水量的波动调节。

(3) 附属设备

关于前面所述流程图记载的设备, 概要如下。而且, 对于膜组件的运转, 除了这里记载的条目以外, 还有其他必要的机器, 为了使用这些系统要做一些准备。

(a) 格栅

为了保护膜、防止堵塞, 请使用 3mm 以下的格栅为膜生物反应器的原水进行预处理。

(b) 流量控制装置

在出水管路设置流量控制装置(流量调节开关等), 控制出水流量。多个膜组件运转的场合, 推荐每个系列都设置流量控制装置。

(c) 压差计

在出水管和膜生物反应器内, 设置压力表, 测定膜间压差(压力表设置在相同高度, 这样可以直接测定膜间压差)。多个膜组件运转的场合, 推荐每个系列都设置压差计。

(d) 曝气用空气供给装置(鼓风机等)

用曝气管供给曝气空气。每一台膜组件的空气供给量请选定膜组件方法的标准曝气量(如表 3-4 所示)。

(e) 曝气空气流量计

测定用曝气管供给曝气的空气量。多个膜组件运转的场合, 推荐每个系列都设置曝气空气流量计。

(f) 过滤水抽吸泵

泵抽吸运转的场合, 过滤水抽吸泵是必要的。请选定与必要的扬程、流量相应的自吸泵。

(g) 液位计

液位计是要求设置在膜浸没池中控制液位的。

***为了保护膜、防止堵塞, 请使用 3mm 以下的筛网为膜生物反应器的原水进行预处理。**

4.3 膜生物反应器内的配置

膜生物反应器内的旋回流的线路如图 4-4 的箭头标记所示。旋回流是由于从曝气管开始的空气供给所产生的元件块中部的上升流, 和元件块两侧的下流形成。

为了利用这种旋回流现象, 使得膜面清洁、污泥混合搅拌, 得到有效的旋回流, 在膜组件槽内配置时保留适当的间隙是非常重要的。

图 4-4 及图 4-5 显示的是膜组件三维视图情况下, 膜生物反应器内配置的侧面图和平面图。参考本图, 请检查并设置膜生物反应器内配置参数 W1、W2、W3、a、b 的范围。

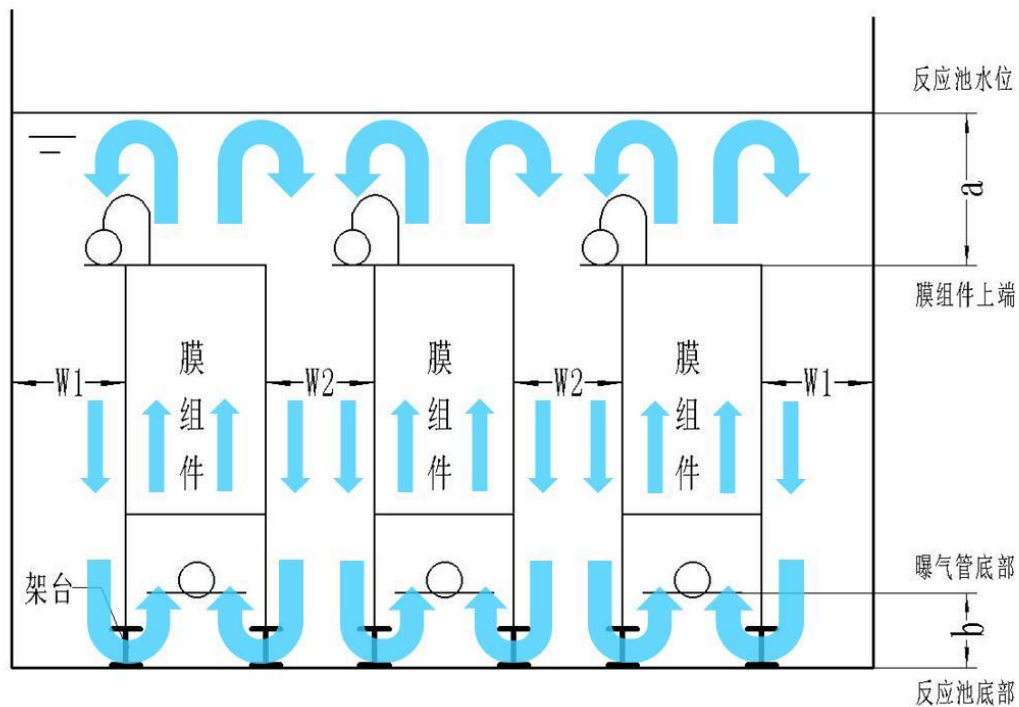


图 4-4 水深方向的配置

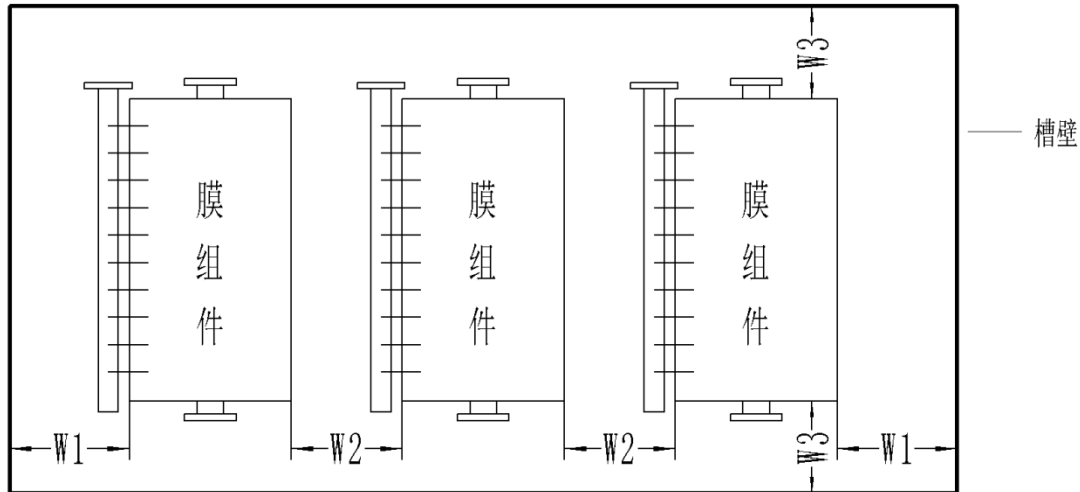


图 4-5 反应池内膜组件的平面布置

- (1) W1: 380~680mm
 - (2) W2: 430~730mm
 - (3) W3: 在考虑配管的连接和维护等的基础上,尽可能的设置成与槽壁间最小空隙。(通常 400mm 间隔)
 - (4) a: 从元件上端到膜生物反应器(运转时的下限)水位的距离在 500mm 以上时运转。
 - (5) b: 架台等设置时,从膜生物反应器底面到曝气管下表面的距离要在 400mm 以下。
- * 有关活性污泥池的装置以及以上配置的疑难地方,请向中科瑞阳公司垂询。

4.4 配套管件连接

关于膜组件的曝气管、集水管的连接配管,如(1)、(2)所示。

(1) 曝气管配管

连接曝气管的配管,使用法兰连接曝气设备和曝气箱(如图 4-6 所示)。为了在管路堵塞时拆卸配管,在液位以上的管路使用法兰进行连接。

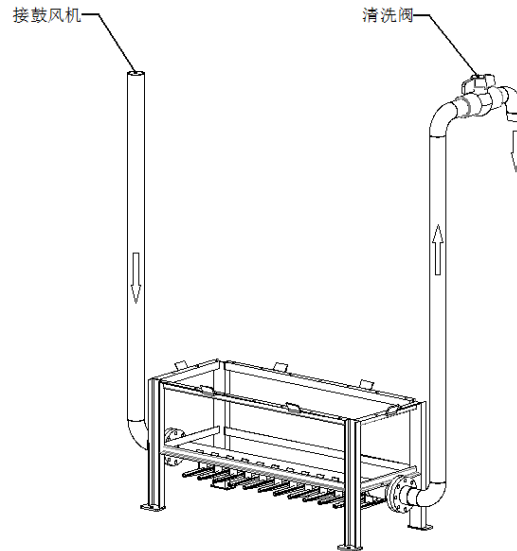


图 4-6

(2) 集水管配管

关于集水管配管的连接, 从膜生物反应器向下取出过滤水的实例见图 4-7, 从膜生物反应器向上取出过滤水的实例见图 4-8。

在自然水头运转场合下, 推荐使用从膜生物反应器向下取出过滤水的配管连接方式。

在泵抽吸运转的情况下, 当泵的设置位置比膜生物反应器高时, 推荐使用从膜生物反应器向上取出过滤水的配管连接方式; 当泵的设置位置比膜生物反应器低时, 推荐使用从膜生物反应器向下取出过滤水的配管连接方式。

无论是采用从膜生物反应器向上、还是向下的出水方式, 在过滤水真空阀和集水管之间介入分支配管, 安装上注入药液用的真空阀和抽空气用的真空阀。

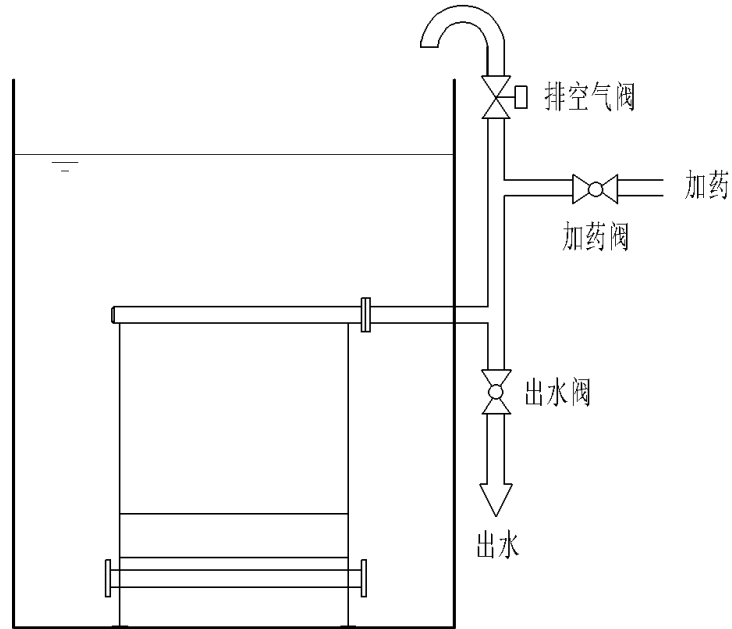


图 4-7 向下取水方式

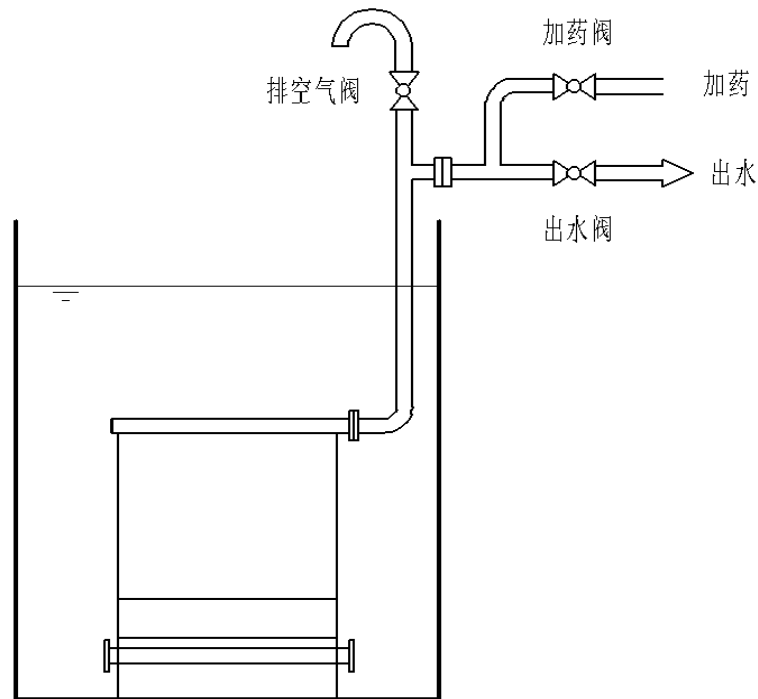


图 4-8 向上取水方式

5. 中科瑞阳浸没式 MBR 膜组件的安装方法

5.1 安装准备

- (1) 确定将膜放入需要安装的生物反应池的搬运计划, 如搬运路线等。
- (2) 准备好从卡车上把膜卸下的设备(铲车、吊车、拖车等)。(3) 安装前反应池内的施工应已完成, 并请检查清扫工作。大块的垃圾(混凝土块、切削屑粒、零碎材料)等不得残留在槽内, 请务必将其除去。

5.2 膜元件的拆卸

将膜元件从卡车上卸下时, 请使用铲车、吊车或拖车等设备。

包装样式和货样吊装的方法如下所述。

- (1) 出货时, 膜元件部分、曝气部分为分别捆扎。
- (2) 吊起膜元件部分时, 请把吊钩完全挂上吊环后水平地上吊。请小心不要损坏膜元件的导流管及曝气管, 作业时确保安全。

***在设置和安装膜元件及膜组件时, 必须考虑设置脚手架, 保护器具等操作人员的安全措施。**

***绝对不容许直接登攀膜组件壳体。**

***在吊装膜元件及膜组件时, 必须使用专用吊装设备(选择采购部件)。**

5.3 膜组件的检查

搬出膜组件后, 请再次检查以下事项。

- (1) 出货单中记载的物品已全部搬出。
- (2) 运输等中没有受到损伤。
- (3) 保护层没有松开。

5.4 膜组件的保管方法

请在避免阳光直射的室内平放保管, 温度在 5~40℃ 范围内。从搬入到开始运行为止的整个过程中, 为了防止膜元件等的损坏, 请十分小心保管。

特别在可能有焊接、溶接、熔断、磨床等发出的火花的场合, 请覆盖上防火层等保管, 以免碰到火花。

另外, 在施工期间不得不在室外存放时, 请尽量控制在短期, 并遵循以下事项良好保管。

- (1) 5~40℃ 范围内;
- (2) 不得冰冻;
- (3) 防止雨水淋湿;
- (4) 不得浸水;
- (5) 避免阳光直射。

请勿长时间放置在 40 度以上或阳光直射的条件下。

不得冰冻。

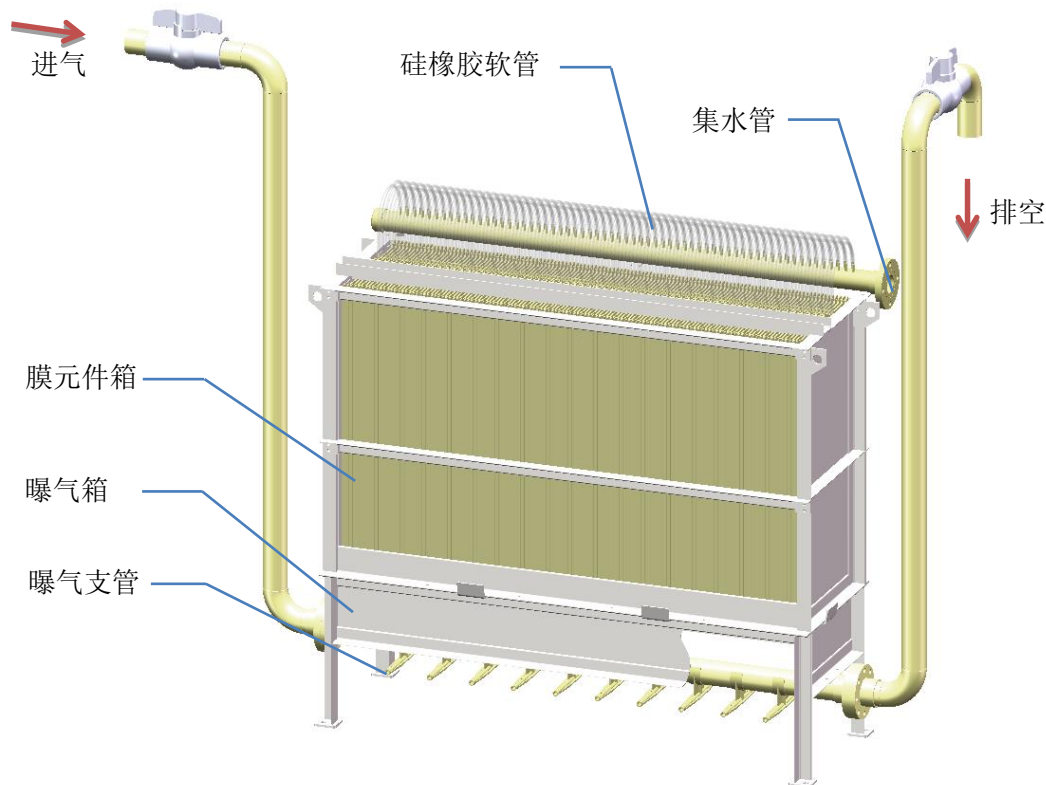
从搬入到开始运行为止的整个过程中, 请远离焊接、溶接、熔断、磨床等发出的火花保管。

***为了防止膜元件等的损坏, 保管设置时请避免在上放压有重物、与其他物体的冲撞等情况, ***

务必十分注意。

5.5 膜组件的安装顺序

安装膜组件时, 请按以下(1)~(4)的顺序进行。在安装前反应池内的施工应已完成, 并请检查清扫工作。大块的垃圾(混凝土块、切削屑粒、零碎材料)等不得残留在反应池内, 请务必将其除去。关于安装定位, 请参照中科瑞阳 MBR 组件组装图。希望进行特殊的安装方法时, 请向中科瑞阳公司咨询。



(1) 曝气部分的安装(底部安装的情况)

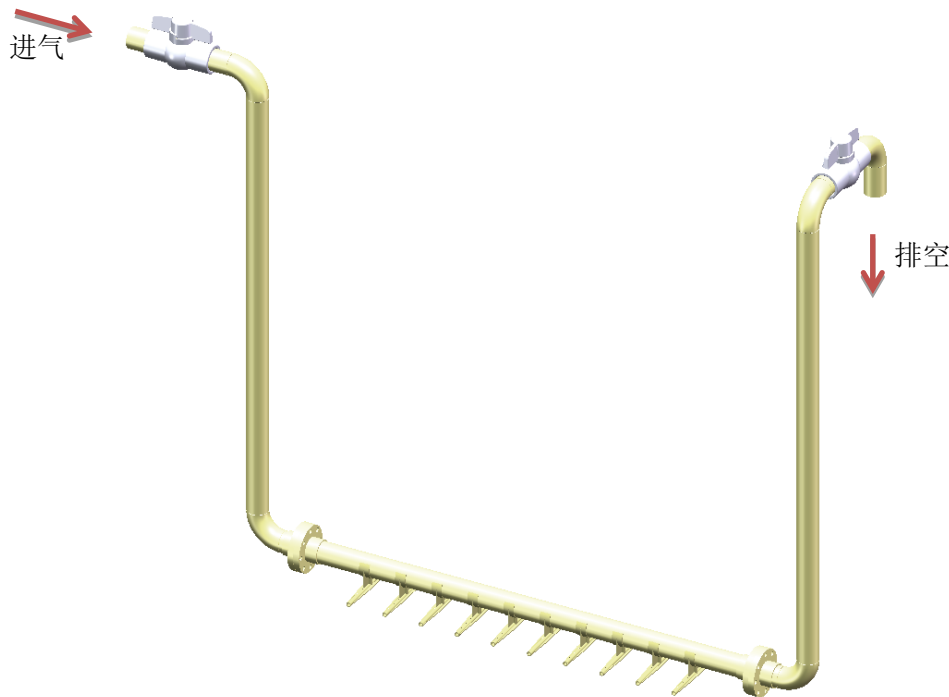
请用锚将曝气部分固定在生物反应池。该安装中, 曝气管的水平很重要。为了能给予各个膜元件的膜面均一的旋转流, 请保持曝气管的水平, 尽量使各曝气孔的空气放出量均等。

因此, 曝气部分的上部应固定在纵向、横向的水平度 3/1000 以下。

(2) 曝气管配管的联接

事前将各配管安上法兰盘, 曝气配管联接好后, 曝气部分浸没在清水中, 开始供给曝气空气。

确认曝气部分内各个曝气部分间曝气无偏离, 调整水平度。



(3) 膜元件部分的安装

膜元件的安装, 根据膜组件类型按以下顺序进行 (仅列出部分型号)。

(a) FMBR80-125

膜元件部分载在曝气部分上, 使用附带的螺栓连上。

(b) FMBR80-125-2

FMBR80-125-2 有两个膜元件箱和两个曝气箱, 每个膜元件箱有一个集水管, 每个集水管连接口为法兰。曝气部分的中部连接上膜元件部分, 使用附带的螺栓联接。这上方再联接一台膜元件部分, 使用附带的螺栓联接。

(c) FMBR150-100

膜元件部分载在曝气部分上, 使用附带的螺栓连上。

(4) 集水管配管的联接 集水管在出货时连接方式为法兰盘。根据膜组件的类型按以下顺序联接。又尽量使集水管两端安有的托座的高度能够微调整。为了便于集水管内空气跑出, 请上下调整两端的托座, 成过滤水流出侧高度较高的斜面。另外, 请在集水管配管联接前进行过滤水配管的冲洗和漏水检查。膜元件的透过侧加压的话, 可能会导致膜组件的损坏。

(a) FMBR80-125

请将集水管的一端联接上过滤水配管法兰口。

(b) FMBR80-125-2

①单侧联接

请稍松动固定集水管的 U 型螺栓，联接上一头膜元件部分的集水管，另外一头直接用盲管连接。

②两侧联接

请稍松动固定集水管的 U 型螺栓，联接上两头膜元件部分的同等集水管。集水管联接后，请检查全部联接 U 型螺栓的集水管已被固定。接着，请将已联好的集水管两端与过滤水配管相连。

(c) FMBR150-100

请将集水管的一端联接上过滤水配管。

***在吊装膜组件壳体时，必须将吊链或吊钩与壳体固定好，缓缓地垂直上升，不要使壳体摇晃。**

严禁任何人员位于膜组件下方。

***在吊装膜元件及膜组件时，必须使用与膜组件重量相匹配的吊链或吊钩。**

***在设置和安装膜元件及膜组件时，必须考虑设置脚手架。绝对不容许直接登攀膜组件壳体。**

***使用防护器具等保护操作人员的安全。**

***必须保证曝气管中的支管完全水平。**

***请勿在膜元件的透过水侧施压。**

6. 中科瑞阳浸没式 MBR 膜组件的运行方法

6.1 清水运行

(1) 检查和设置

清水运行前, 请先进行以下检查准备工作。

- (a) 请再次确认空气管、污水管的正确连接。
- (b) 确认膜元件箱体在曝气箱上已固定好。
- (c) 确认膜组件放置的反应池内已清洗完毕。打开保护盖。泥土和灰尘可能会对损坏膜组件。
- (d) 将清水放入池内之前, 打开空气排放阀, 排出膜元件中的空气。
- (e) 将清水(自来水或过滤水)放至运行水位。
- (f) 放水完毕后, 将空气排放阀关闭。

在向反应池内加入清水之前打开排气阀, 排掉膜元件内的空气。进完水后关闭排气阀。

建议不要采用地表水取代清水进行操作, 如果地表水中含有大量的铁、锰、钙和硅时, 可能会导致膜堵塞。

(2) 清水运行

请按以下要领进行清水运行。

- (a) 曝气鼓风机启动后, 请确认曝气量和曝气的均匀性。

清水运行时可能会有泡沫产生。这种现象可能是由于膜中含有的不溶性的可生化的亲水性物质导致的。可以不管这一现象而继续运行。

- (b) 一台鼓风机对多台膜组件送风时, 应供给保证各个膜组件的空气量相同。如果有严重的不同, 请检查管道构造(接口管粗细等)和各送气管情况, 使送气量达到一致。

- (c) 清水调试时, 请检查控制设备的性能。

- (d) 清水调试时, 请测定设计过滤水量(通常时及最大、最小流量时)下的膜间压差、水温, 并进行记录保管。

- (e) 清水调试时, 性能测试结束后, 请马上停止过滤和曝气。

不要进行过量的清水测试, 清水操作可能会导致膜堵塞。

清水操作后请保持膜的湿润状态。膜干燥后可能会导致透水量的下降。

6.2 种泥的投加

必须进行种泥的投加。如果不进行种泥投加, 直接用膜分离原水, 可能较早地产生膜的堵塞。请按以下要点实施种泥的投加。

- (1) 请预备好处理同种废水的种泥。推荐采用 MLSS 浓度在 20,000mg/L 左右的种泥。
- (2) 投加种泥后紧接着开始投入原水。请通过微细格栅(缝隙 5mm 以下)等来投入, 从而去除



夹杂的物质。

(3) 种泥投入的量应能使膜浸没槽 MLSS 浓度在 7,000mg/L 以上。

* 请勿使用接种剂。

***投入种泥时，请务必使用微细格栅（缝隙 5mm 以下）等来除去泥中的杂物。**

6.3 运转开始

种泥投加完毕后，首先开始曝气，接着开始过滤运行，同时开始原水供给。过滤水量稳定时，请测定、记录下实际运行的过滤水量下的膜间压差、水温。运行管理相关的事项在后面进行说明。

7 中科瑞阳浸没式 MBR 膜组件的运行管理

7.1 标准运行条件

膜组件的标准运行条件如表 7-1 所示。

为了保持良好的处理能力, 必须确保 MLSS 浓度、黏度、DO (溶解氧) 及 pH 等处理条件在合适的范围。

原水中含有较多的夹杂物或粗粒的 SS (悬浮物质), 以及油脂成分比重较大时, 必须进行适当的前处理。必须添加消泡剂来除去膜分离槽内的泡时, 请使用不易积垢的酒精类消泡剂。此外, 表 7-1 所示的为标准的运行条件, 并不是适合各种废水处理的条件范围。使用环境 (特别是污泥性状) 不同时, 可能会有所差异。

表 7-1 膜组件的标准运行条件

项目	单位	运行条件
MLSS	mg/L	7,000~18,000
污泥粘度	MPa*s	250 以下
DO	mg/L	1.0 以上
pH	-	6~8
水温	°C	15~40
膜过滤流速	m ³ /m ² /d	0.75 以下

***禁止饮用透过水。**

***处理水要回收再利用时, 应根据其使用目的对处理水进行水质分析。**

***不能在反应池中加入对活性污泥有不良影响的化学药剂、毒品、油分或其它物质。**

***即使在膜组件的使用条件范围里, 也请尽量避免温度, pH, 膜压压差等参数的突然变化。**

***经常性的检查和更换需要更新的部件。**

***防止膜组件受冻**

7.2 运行管理项目

膜组件的运行性能随原水水质和所设运行条件变化而变化。为了维持稳定的运行, 推荐您进行各项管理项目的数值等的记录, 从而把握贵公司的膜组件的运行性能的变化和特征。

以下为运行管理项目的示例。

- (1) 曝气量
- (2) 空气出口压力
- (3) 透过水流量或膜过滤流速
- (4) 膜间压差 (TMP)

- (5) 透过水水质 (BOD、COD、浊度、T-N、T-P 等)
- (6) 反应池水温
- (7) 原水水质 (BOD、COD、浊度、T-N、T-P 等)
- (8) 剩余污泥排除量
- (9) DO (溶解氧浓度)
- (10) 膜浸没槽 pH
- (11) MLSS
- (12) 污泥粘度
- (13) 污泥沉降性能 (SV60 或 SVI120)

7.3 MBR 的日常检查

为了膜组件的稳定运行,曝气状态及生物处理的稳定尤其重要。请实行以下所示的日常检查。

(1) 跨膜压差

检查跨膜压差的稳定性。跨膜压差的突然上升表明膜堵塞的发生,这可能是不正常的曝气状态或污泥性质的恶化导致的。这种情况发生时,检查下列参数并采取必要的行动,例如膜组件的化学清洗。

(2) 曝气状态

检查曝气空气量是否为标准量、以及是否为均一曝气。发现曝气空气量异常、有明显的曝气不均一时,请进行必要的措施:如除去曝气管的结垢,检查安装情况,检查鼓风机以及调整曝气等。

曝气量下降或变的极不规律或停止曝气时,绝对不能过滤,否则会造成膜表面堵塞。

(3) 活性污泥的颜色及气味

正常的活性污泥的颜色及气味为茶褐色有凝集性、无令人不快的气味。如果外观及气味不是这种状态时,请适当地对 MLSS、污泥黏度、DO、pH、水温、BOD 负荷等数值进行检查。

(4) MLSS

正常的 MLSS 在 7,000~18,000mg/L。没有满足该条件的场合,可能无法达到既定性能,因此请适当地调整 MLSS 范围:MLSS 过低时,可采用投入种泥或停止污泥排放等措施;MLSS 过高时,可采取增加通向污泥浓缩停留池等的污泥排放量等措施。

(5) 污泥粘度

正常的污泥应在 250mPa*s 以下。没有满足该条件的场合,可能无法达到既定性能,因此请调整到正常的粘度范围:过高时,可采取更新污泥、增加排向污泥浓缩停留池的污泥排放量等措施。

(6) DO

正常的 DO 是膜生物反应器内均为 1mg/L 以上。没有满足该条件时,如果未超过最大曝气量,可采取调整曝气条件等必要的措施。



(7) pH

正常的 pH 为 6~8。没有满足该条件的场合, 可能会发生无法达到既定性能的情况, 请添加酸或碱来调整 pH。

(8) 水温

正常的水温为 15~40 °C。没有满足该条件的场合, 可能会发生无法达到既定性能的情况, 因此如有可能请采取冷却、保温等必要措施。

(9) 水位

请检查膜生物反应器的水位是否在正常范围内。发生异常时请进行以下检查:

- ①液面计的检查,
- ②透过水泵的检查,
- ③膜元件膜间压差的检查等。

8 中科瑞阳浸没式 MBR 膜组件的维护管理

8.1 维护管理项目及实施频率

为了维持膜组件的性能,维护管理项目及其实施频率按以下所述进行。

(1) 曝气管的清洗(频率:每天一次),每次 5 分钟。

(2) 膜元件的药液清洗(频率:同一过滤流量下跨膜压差比初期稳定运行时的跨膜压差高 5kPa 时,或者每半年一次,择两者间更短时间内进行一次药液清洗。)

(3) 出水管的更换(频率:大约为每 3 年一次,但因使用情况各异)

- * 更换出水管时,请使用指定的型号。
- * 所更换零件的详细规格、取得方式等详情请向中科瑞阳公司咨询。
- * 更换出水管时,将出水管牢固的插入出水口根部。
- * 更换出水管时,避免对膜元件和集水管进水口用力过度,防止损坏。

8.2 曝气管的清洗方法

曝气装置的曝气孔阻垢可能会造成曝气不均匀和膜的堵塞。为了防止膜的堵塞,请每天进行一次曝气管的清洗,每次清洗 1—5 分钟(建议设置自动阀进行曝气管的自动清洗)如图 8-1。

清洗时,通过打开排空气阀释放曝气管内的压力使污泥逆流进入曝气管内,通过流经曝气管内的空气将污泥排出。曝气管清洗流程如下:

1. 停止抽吸泵,停止过滤。
2. 打开清洗阀,通过该操作使膜曝气槽的污泥从曝气孔中逆流进入曝气管,同空气一起被排放。
3. 关闭清洗阀。
4. 开启抽吸泵,重新开始过滤。

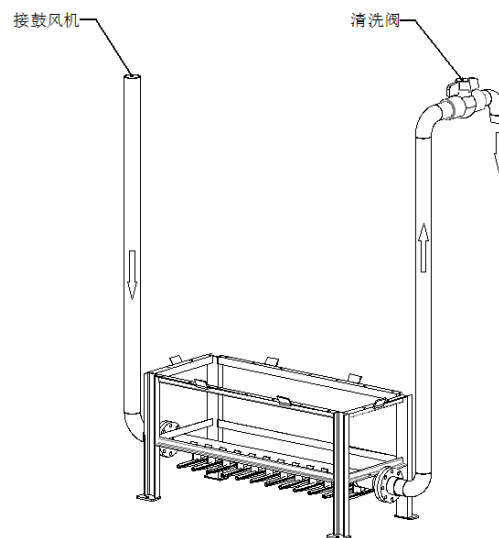


图 8-1

8.3 膜元件的化学清洗

当跨膜压差上升过大时, 需要进行化学清洗。当膜表面的孔堵塞时, 这样的压力上升就会发生。化学清洗的周期如下所示:

(1) 同一过滤流量下膜间压差比初期稳定运行时的膜间压差高 5kPa 时, 或者每半年一次, 择两者间更短时间内进行一次药液清洗。

(2) 当跨膜压差上升很快时, 尽早进行药液清洗。尽早进行的化学清洗可以有效的去除膜表面的孔堵塞。

(3) 如果 6 个月内, 膜间压差高 5kPa 时, 观察花费了多长时间。使药液清洗常规化, 这能有效延长膜的寿命。

8.4 使用的药品

使用的药品及其标准使用条件如下所示。请选择与污染物质对应的药品。

碱洗液(有机物清洗): 配制 2000~5000mg/L(有效氯浓度)次氯酸钠和 1000mg/L 氢氧化钠混合水溶液; 以 5L/膜元件流速注入膜组件, 清洗运行时间为 1~3 小时, 浸泡 1 小时

酸洗液(无机物清洗): 配制 1000mg/L 草酸溶液或者 2500mg/L 柠檬酸溶液; 以 5L/膜元件流速注入膜组件, 清洗运行时间为 1~3 小时, 浸泡 1 小时。

* 由于进水水质不同, 碱洗后视情况来决定是否使用酸洗。

8.5 药品的使用操作

清洗使用的药品可能含有触及人体时会造成伤害的物质, 因此请在仔细阅读药品的 产品安全手册(MSDS)的基础上, 务必装备有护目镜、手套等保护用具, 操作时请 非常小心作业。附着到皮肤时, 请按照 MSDS 进行该药品对应的处理措施。

(1) 次氯酸钠溶液/(NaClO)

①操作上的注意事项

(a)请避免通风换气不充分、避开高温物体、火花等, 避免与酸的接触。

(b)请勿进行使容器颠倒、掉落、被撞击或过度拉动等粗暴的操作。

(c)请勿擅自造成粉尘或蒸气, 以免发生泄漏、溢出、飞洒等事件。

(d)使用后请密闭容器。

(e)操作后, 请仔细清洗手、脸等部位, 并漱口。

(f)指定场所以外请勿饮食、抽烟。

(g)请勿将手套及其他已污染的护具带入休息场所。

(h)操作场所无关者禁止入内。

(i)请穿着合适的护具, 以免吸入药品和眼睛、皮肤及衣服接触到药品。



(j)操作场所在室内时,请使用局部排气装置。

②保管上的注意事项

(a)避免日光的直接照射,请于阴暗处保管;密闭保存,避免与空气的接触。

(b)储液槽请采用耐腐蚀的容器。

(2)草酸/ $C_2H_2O_4$

①操作上的注意事项

(a)远离强氧化剂、强碱。

(b)请勿进行使容器颠倒、掉落、被撞击或过度拉动等粗暴的操作。

(c)请勿擅自造成粉尘或蒸气,以免发生泄漏、溢出、飞洒等事件。

(d)使用后请密闭容器。

(e)操作后,请仔细清洗手、脸等部位,并漱口。

(f)指定场所以外请勿饮食、抽烟。

(g)请勿将手套及其他已污染的护具带入休息场所。

(h)操作场所无关者禁止入内。

(i)请穿着合适的护具,以免吸入药品和眼睛、皮肤及衣服接触到药品。

(j)操作场所在室内时,请使用局部排气装置。

②保管上的注意事项

(a)避免日光的直接照射,请于通风良好尽量阴凉的地方密闭保管。

(b)储物槽请采用耐腐蚀的容器。

(3)柠檬酸/ $C_6H_8O_7$

①操作上的注意事项

(a)远离强氧化剂、强碱。

(b)请勿进行使容器颠倒、掉落、被撞击或过度拉动等粗暴的操作。

(c)请勿擅自造成粉尘或蒸气,以免发生泄漏、溢出、飞洒等事件。

(d)使用后请密闭容器。

(e)操作后,请仔细清洗手、脸等部位,并漱口。

(f)指定场所以外请勿饮食、抽烟。

(g)请勿将手套及其他已污染的护具带入休息场所。

(h)操作场所无关者禁止入内。

(i)请穿着合适的护具,以免吸入药品和眼睛、皮肤及衣服接触到药品。

(j)操作场所在室内时,请使用局部排气装置。

②保管上的注意事项

(a)避免日光的直接照射, 请于通风良好尽量阴凉的地方密闭保管。

(b)储物槽请采用耐腐蚀的容器。

***清洗所使用的药品可能含有触及人体时会造成伤害的物质。使用药品时, 请务必非常小心地**

带好保护眼镜、手套等保护用具后进行操作。请务必确认药品 MSDS 的内容。

***如果化学药品接触到皮肤或者衣服时, 请立即使用大量清水冲洗。**

***如果化学药品进入到眼中时, 请立即使用大量清水冲洗, 并就医。**

***化学药品应该保存在阴凉处, 避免阳光直射。**

***为了避免被腐蚀, 请根据不同药品性质选择相应材料的储物槽来盛放药品。**

***次氯酸钠不得与重金属或酸混合。请特别注意当它与酸混合后会产生有毒的氯气。**

***请勿将草酸或柠檬酸与次氯酸钠混合。它们混合后会产生有毒的氯气。**

8.6 膜元件的药液清洗方法

(1) 膜元件的化学清洗流程

将药液沿透过水导流管徐徐注入充满膜元件, 使药液从膜的里侧向外侧渗出。

药液注入时, 请利用自然水头。根据药液槽的不同设计位置, 由图依次进行说明。

① 药液箱处于较低位置时的药液清洗流程

按图 8-2 依次进行表述。

(a) 请确认药液阀门已关闭、药液泵已停止。

(b) 药液箱内药液调整到给定状态。

(c) 停止过滤运行、关闭透过水阀(继续曝气)。 (d) 确认已打开药液泵、确认药液的循环。

(e) 徐徐打开药液阀, 开始注入药液。

(f) 注入给定量的药液, 注入终了后停止药液泵。

(g) 放置给定时间(1~3 小时)。 (h) 关闭药液阀, 打开透过水阀, 重新开始过滤运行。

*由于开始运行初期时的透过水中残留有药液, 请将其返送回原水池。无法返送时, 请根据使用场所的环境来实施废液处理。

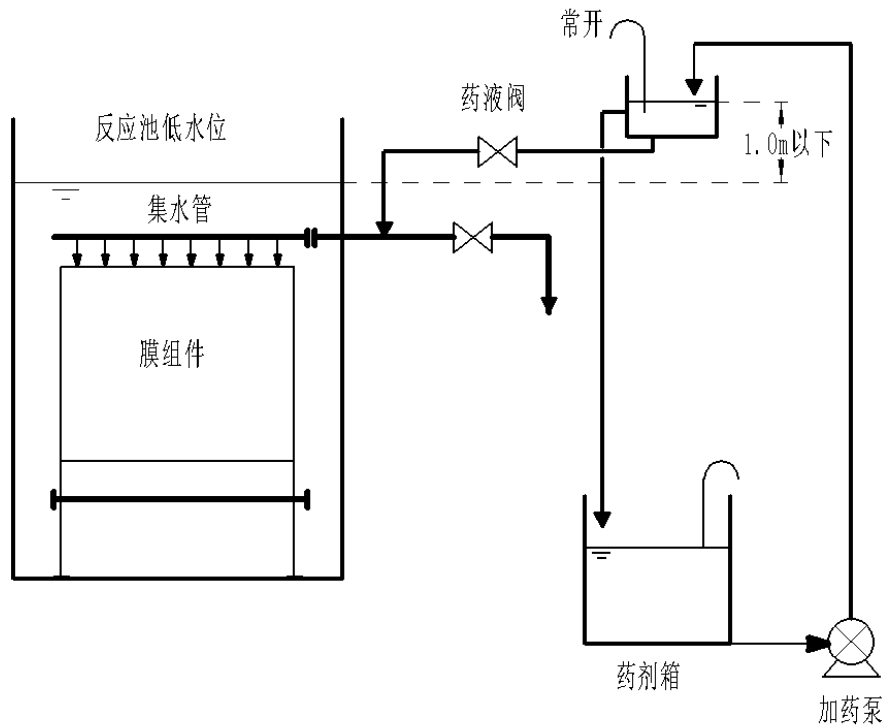


图 8-2 药剂箱处于较低位置时的药液清洗流程

②药剂箱处于较高位置时的药液清洗流程

按图 8-3 依次进行表述。

- (a) 请确认药液阀门已关闭。
- (b) 药液储槽内药液调整到给定状态。
- (c) 停止过滤运行、关闭透过水阀(继续曝气)。(d) 徐徐打开药液阀,开始注入给定量的药液。
- (f) 注入后,放置给定时间(1~3 小时)。(g) 关闭药液阀,打开透过水阀,重新开始过滤运行。

*由于开始运行初期时的透过水中残留有药液,请将其返送回原水池。无法返送时,请根据使用场所的环境来实施废液处理。

(2) 膜元件药液清洗操作时的注意事项

(a) 请使用重力方式进行药液注入,压力控制在 10kPa 以下。如果直接通过泵注入,压力可能会在 10kPa 以上,将导致膜元件的损坏。因此绝对请勿如此操作。

(b) 请在膜元件处于浸没状态下进行注入。为了确保操作者的安全,请确保水面到膜元件上部的水深在 500mm 以上。

(c) 药液清洗时,曝气搅拌也应继续。但是,药品种类等的影响会导致膜浸没槽产泡。这时请下调曝气量。

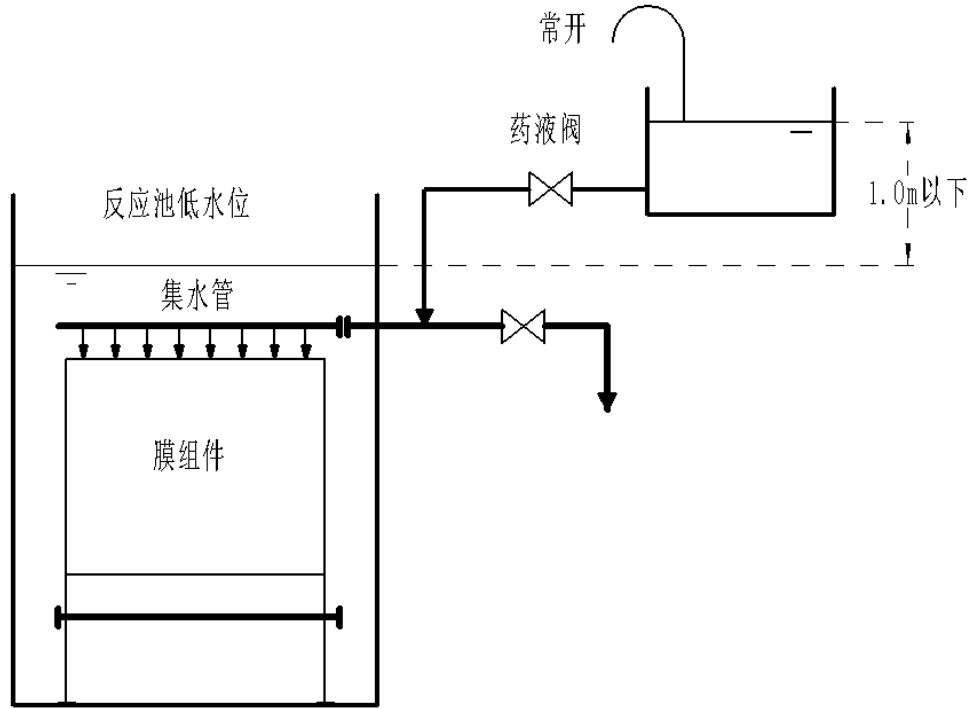


图 8-3 药液箱处于较高位置时的药液清洗流程

(d) 药液温度越高，则冲洗效果越好。但是温度请勿超过 40 度。另一方面，温度太低时，无法发挥冲洗的效果，可能会无法恢复膜性能。因此，请尽量保持膜浸没槽内的温度在较高的水平。

(e) 药液冲洗结束时，膜元件内及透过侧配管中会残留药液。再次进行过滤运行时，在药液对过滤水水质的影响消失前，请将过滤水返送到原水或者作为废水进行处理。

药液清洗途中装置发生异常时，请马上停止清洗。

如果将药液直接通过药液泵等注入，膜元件内的压力上升，从而可能导致膜元件的破损；因此请务必采用重力方式注入（供给压力 10kPa 以下）。

药液冲洗时，请在膜浸没槽液面到膜元件上部的水深超过 500mm 状态下，即膜元件被浸没的状态下进行药液注入。

8.7 膜组件的取出

取出膜组件时，请按以下顺序操作。

- (1) 将膜生物反应器内的活性污泥全部排出。
- (2) 仅取出膜元件区时，请取下集水管配管。若曝气区也需要取出时，请也取下曝气管配管。
- (3) 仅取出膜元件区时，请卸下曝气管区的联结螺栓。这样才能取出膜元件区。对于加长膜元件而言，如果集水管连接到两个膜元件箱，卸下螺栓取下集水管。
- (4) 若曝气区也需要取出时，请卸下固定锚。这样才能取出曝气区。



*在吊装膜组件壳体时，应确认吊钩或者吊链是否与壳体相联接，慢慢地向正上方起吊防止膜组件壳体发生摇晃。严禁任何人员位于膜组件下方。

*在吊装膜组件壳体时，应使用和膜组件重量相匹配的吊钩或者吊链。

*在将膜组件取出进行维护后立即重新开始过滤，在将膜组件取出进行维护时，需要使膜一直处于湿润状态。膜干燥后可能会导致透水量的下降。

9 故障的处理方法

膜元件的故障一般有: 曝气异常、膜间压差上升以及透过水流量减少、透过水质恶化。以下所示为针对各种情况而产生的问题、原因和处理方法。

问题	原因	处理方法
	有膜堵塞	进行药洗
	曝气异常导致对膜面没有良好地冲洗	改善曝气状态
透过水量减少或膜间压差上升		改善污泥性状
		调整污泥排放量
	污泥形状异常导致污泥过滤性能恶化	阻止异常成分的流入(油分等) BOD 负荷的调整 原水的调整(添加氮、磷等)
	鼓风机故障	检查鼓风机
曝气空气达不到标准量	曝气管堵塞	清洗曝气管
膜组件内或膜组件间曝气状态不稳定	该膜组件的曝气管堵塞	清洗该膜组件的曝气管
透过水的悬浊成分增多	膜元件或软管损坏	封住该膜元件或集水管的导流管(即使原因是软管的问题,膜元件内部也可能有污损,因此膜元件也要封住)
	透过水的配管管线泄漏	检查、修复不良部分
	透过侧生长有细菌	对透过水管路进行有效氯浓度为 100~200mg/L 的次氯酸钠的注入清洗



10 浸没式平板膜组件的运行记录

为正确使用和维护膜元件, 作好生产运行记录是十分重要的, 我们推荐下列生产运行和清洗运行记录表格式供参考使用。(可重复打印此页使用)

日期时间	产水流量 (M3/h)	曝气流量 (M3/h)	压力 (kPa)	水温 (°C)	MLSS (mg/L)	备注(清洗和其他)